

Automatismo per porta scorrevole

ASSA ABLOY SL500

ASSA ABLOY

ASSA ABLOY Entrance Systems

The global leader in
door opening solutions



Il sistema scorrevole modulare ASSA ABLOY SL500 consente di implementare e potenziare i sistemi automatici migliorandone l'operatività.

Ingressi sostenibili

Il vostro ingresso si adatterà alle diverse esigenze di flusso riducendo al minimo l'impatto ambientale. Questo grazie al kit di tenuta termica ASSA ABLOY TightSeal, alla funzione Modalità Sostenibile, a timer collegati a lame d'aria e alla possibilità di ridurre il vano di apertura delle ante nei momenti di traffico limitato.

La sicurezza prima di tutto

Per garantire un passaggio sicuro, le ante in chiusura invertono il proprio movimento qualora venga rilevato un ostacolo; quindi ripartono a bassa velocità verificando che l'ostacolo sia stato rimosso. In fase di apertura invece, se viene rilevato un ostacolo tra l'anta mobile e il muro perpendicolare nel vano di passaggio, la porta si arresta e riparte dopo un tempo determinato. E' possibile migliorare ulteriormente la sicurezza riducendo la velocità di funzionamento e utilizzando sensori monitorati di rilevamento presenza.

Specifiche tecniche

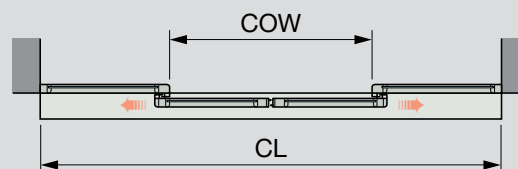
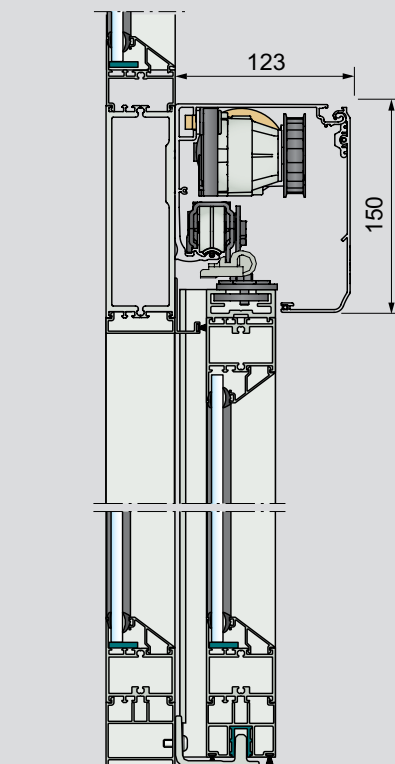
Dimensioni dell'automatismo	150 mm x 123 mm (altezza x profondità)
Alimentazione	100-240 VCA \pm 10%, 50/60 Hz
Potenza assorbita	max. 250 W
Peso massimo consigliato	
ASSA ABLOY SL500-2 senza sistema antipánico	200 kg/ anta
ASSA ABLOY SL500-2 con sistema antipánico	100 kg/ anta
ASSA ABLOY SL500-1 senza sistema antipánico	240 kg
ASSA ABLOY SL500-1 con sistema antipánico	100 kg
Larghezza del vano di passaggio (COW)	
ASSA ABLOY SL500-2	1000 – 3000 mm (ante contrapposte)
ASSA ABLOY SL500-1	800 – 3000 mm (scorrimento singolo)
Contattare l'ufficio commerciale	per altre dimensioni.
Velocità di apertura e chiusura	fino a 1,7 m/s (2 ante) variabile
Tempo di fermo in apertura	0 - 60 s
Temperatura ambiente	da -20°C a +50°C
Umidità relativa (senza condensa)	max. 85%

Protezione

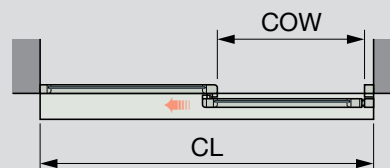
E' possibile raggiungere il livello di protezione desiderato modificando le diverse funzioni dell'automatismo: i dispositivi di blocco e il selettore di funzionamento possono essere impostati in base alle vostre esigenze durante le ore di lavoro e le ore di inattività. Le modalità di interblocco potenziano ulteriormente la sicurezza.

Assistenza e manutenzione di grande praticità

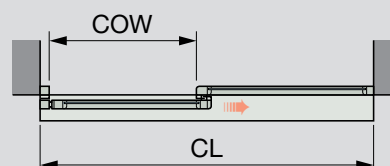
E' possibile monitorare autonomamente gli ingressi, grazie agli indicatori luminosi presenti sul selettore digitale che segnalano la presenza di guasti o la necessità di manutenzione; in alternativa affidatevi ai programmi di manutenzione ASSA ABLOY Entrance Systems.



Doppio scorrimento



Apertura verso sinistra



Apertura verso destra

COW = Larghezza vano passaggio
CL = Lunghezza cassonetto

Universale e adattabile

ASSA ABLOY SL500 si adatta facilmente alle diverse esigenze tecniche ed economiche. Le sue caratteristiche modulari garantiscono versatilità e aggiornamenti personalizzati. In abbinamento alla nostra vasta gamma di profili e vetri, consente di creare un ingresso elegante, perfetto per qualsiasi business e qualsiasi flusso di traffico.

Modelli

ASSA ABLOY SL500-2 - due ante, apertura ad ante contrapposte, con o senza sistema antipanico

ASSA ABLOY SL500-R/L - un'anta, apertura con scorrimento a destra o a sinistra, con o senza sistema antipanico

Dispositivi standard

Cassonetto in alluminio con finitura anodizzato naturale

Trave di supporto con trasmissione

Unità di controllo elettronica con connettori e alimentatore

Accessori ed opzioni

Finitura cassonetto: Altre opzioni di anodizzazione o verniciatura con colori RAL

Adattatore per ante di spessore fino a 65 mm

Vano di apertura regolabile in base al traffico

Sincronizzazione di due automatismi

Selettore di funzioni digitale

Dispositivo elettronico di apertura o chiusura di emergenza

Accessori per sistema antipanico

Pulsante di emergenza

Sensori di movimento e presenza ASSA ABLOY

Dispositivi elettrici di blocco

Interblocco tra automatismi

Interruttore a chiave

Sistemi di porte automatiche ASSA ABLOY

Una porta automatica deve essere installata, ispezionata regolarmente, tenuta in manutenzione e riparata da personale qualificato e autorizzato. Si consiglia vivamente di pianificare la manutenzione preventiva per un funzionamento adeguato e sicuro. Rivolgetevi al nostro servizio di assistenza per saperne di più sui programmi Pro-Active Care!

Sliding Door Operator

ASSA ABLOY SL500

ASSA ABLOY
Entrance Systems

The global leader in
door opening solutions



The modular sliding door ASSA ABLOY SL500 enables upgrades and add-ons when you want to move your business forward

Sustainable entrances

You can be sure that your entrance suits your people flow as well as your environmental footprint. To make your entrance more sustainable we can offer you different solutions as: additional sealing (ASSA ABLOY TightSeal), sustainable drive mode, intelligent opening width depending on traffic, inner- and outer door air locking, and timer settings and more.

Safety first

To permit safe passage between closing doors, the doors go into reverse mode if an obstruction is detected, and then start moving again slowly to check if the obstruction has cleared. If an obstruction is detected during opening or between opening doors and surrounding walls or interior fittings, the doors immediately stop and then close after a time delay. The speed and force of the doors can be customized to optimize safety. For optimum safety and user convenience, use a monitored ASSA ABLOY presence-detection system.

Technical specifications

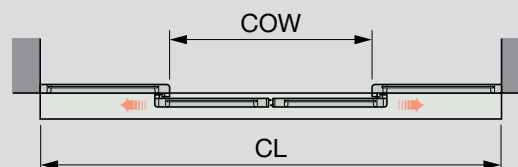
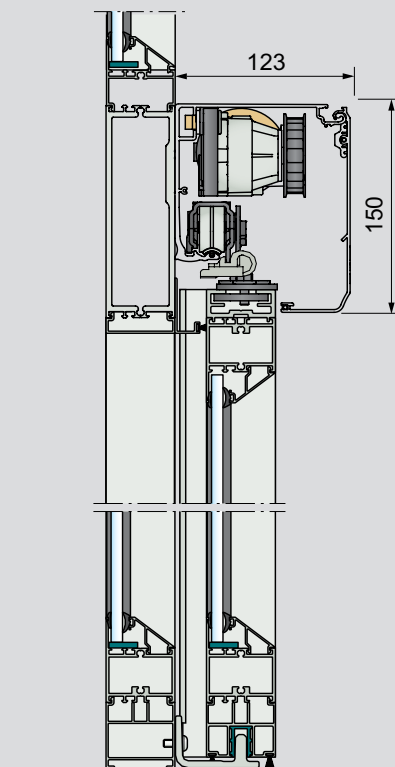
Operator dimensions	150 mm x 123 mm (height x depth)
Power supply	100-240 VAC \pm 10% 50/60 Hz
Power consumption	max. 250 W
Recommended maximum door weight	
ASSA ABLOY SL500-2 without break-out	200 kg/ door leaf
ASSA ABLOY SL500-2 with break-out	100 kg/ door leaf
ASSA ABLOY SL500-1 without break-out	240 kg
ASSA ABLOY SL500-1 with break-out	100 kg
Clear opening width (COW)	
ASSA ABLOY SL500-2	1000 – 3000 mm (bi-parting)
ASSA ABLOY SL500-1	800 – 3000 mm (single slide)
Contact local sales representative for other dimensions.	
Open and closing speed	up to 1.7 m/s (2 leaves) variable
Hold-open time	0 – 60 s
Ambient temperature	-20°C to +50°C
Relative humidity (non-condensing)	max. 85%

Security

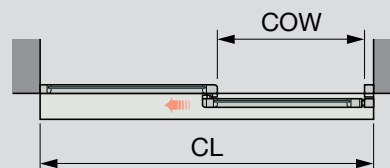
Choose your security level by adding different features. Unwanted guests are not an issue for the ASSA ABLOY SL500 through the use of different locking devices. The operation mode selector can be set to meet your security needs during and outside business opening hours. Interlocking facilities further enhance the security level.

Service and maintenance for your convenience

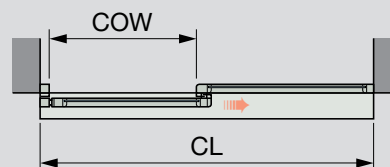
Ensure that you are one step ahead of breakdowns via maintenance indicators and automated diagnostics, or let us handle your maintenance via ASSA ABLOY Entrance Systems' tailored maintenance programs.



Bi-parting



Left opening



Right opening

COW = Clear opening width
CL = Cover length

Standard equipment

Cover: clear anodized aluminium

Support beam with transmission

Electronic control unit with plug-in connections and power supply

Universal and adaptable

The ASSA ABLOY SL500 series can be tailored to your technical requirements, but also to your budget. Its modular features ensure state-of-the-art versatility and upgrades. Together with our extensive range of different door systems, the operator allows you to create an appealing entrance that perfectly matches your business and traffic flow.

Models

ASSA ABLOY SL500-2 - Two leaves, bi-parting, with or without break-out

ASSA ABLOY SL500-R/L - One leaf, single-slide, right or left-opening, with or without break-out

Accessories and options

Cover: Other anodizing options or painted in RAL colours

Door adaptor for doors up to 65 mm thick from other suppliers

Traffic-controlled opening width

Synchronizing of two operators

Operation mode selectors

Electronic emergency opening or closing unit

Break-out doors

Emergency button

ASSA ABLOY motion and presence sensors

Electrical locking devices

Interlocking between operators

Key switch

ASSA ABLOY automatic door systems

Escape route according to CO48 (France). In event of a power failure, the door can be opened with the built-in elastic cord.

This equipment should be installed, regularly inspected, maintained and serviced by trained and authorized personnel. Preventive maintenance plans are highly recommended for a proper and safe operation. Talk to your ASSA ABLOY Entrance Systems representative to learn more about our service offering!